

## Évier Serie 45

Eviers

Code: 3139 850



### CARACTÉRISTIQUES

#### CUVE À RAYON ÉTROIT

Des cuves aux formes carrées au design moderne et à la capacité accrue. Pour une esthétique minimaliste combinée à un maximum de commodité.

#### CUVE PROFONDE

Des cuves qui atteignent une profondeur importante, plus de 20 cm, grâce à la technologie de production avancée, qui offrent une grande capacité et une grande commodité dans toutes les opérations de lavage.

#### ÉVIERS PROFONDS

Acier de 1 mm d'épaisseur. Une épaisseur importante qui garantit une résistance maximale pour les éviers qui ne connaissent pas les signes du temps.

#### PÉRIMÈTRE TROP COMPLET

Le trop plein est un dispositif de sécurité toujours présent sur les éviers Foster qui empêche l'eau de déborder de la cuve en cas d'oubli. La solution du vidange périmétrique améliore l'esthétique grâce à sa forme carrée et essentielle.

#### VIDANGE 3,5" BASKET

La vidange est équipé d'une grande bonde de 3,5", avec un bouchon à panier pratique qui empêche les parties solides de s'écouler dans le drain.

### DÉTAILS

Bord d'installation

Sous-plan

Matériau

Acier inoxydable AISI 304

Textures Brossée Foster

---

Base 45 cm

---

Dimensions 480x430 mm

---

Équipement standard Crochets de fixation, joint, vidange, trop-plein et siphon, Emballage en boîte

---

Trous mitigeur Pas de trous en standard

---

Trou d'encastrement Voir fiche technique

---

Égouttoir Non

---

Largeur 43 cm

---

Mesure cuve 450x400mm

---

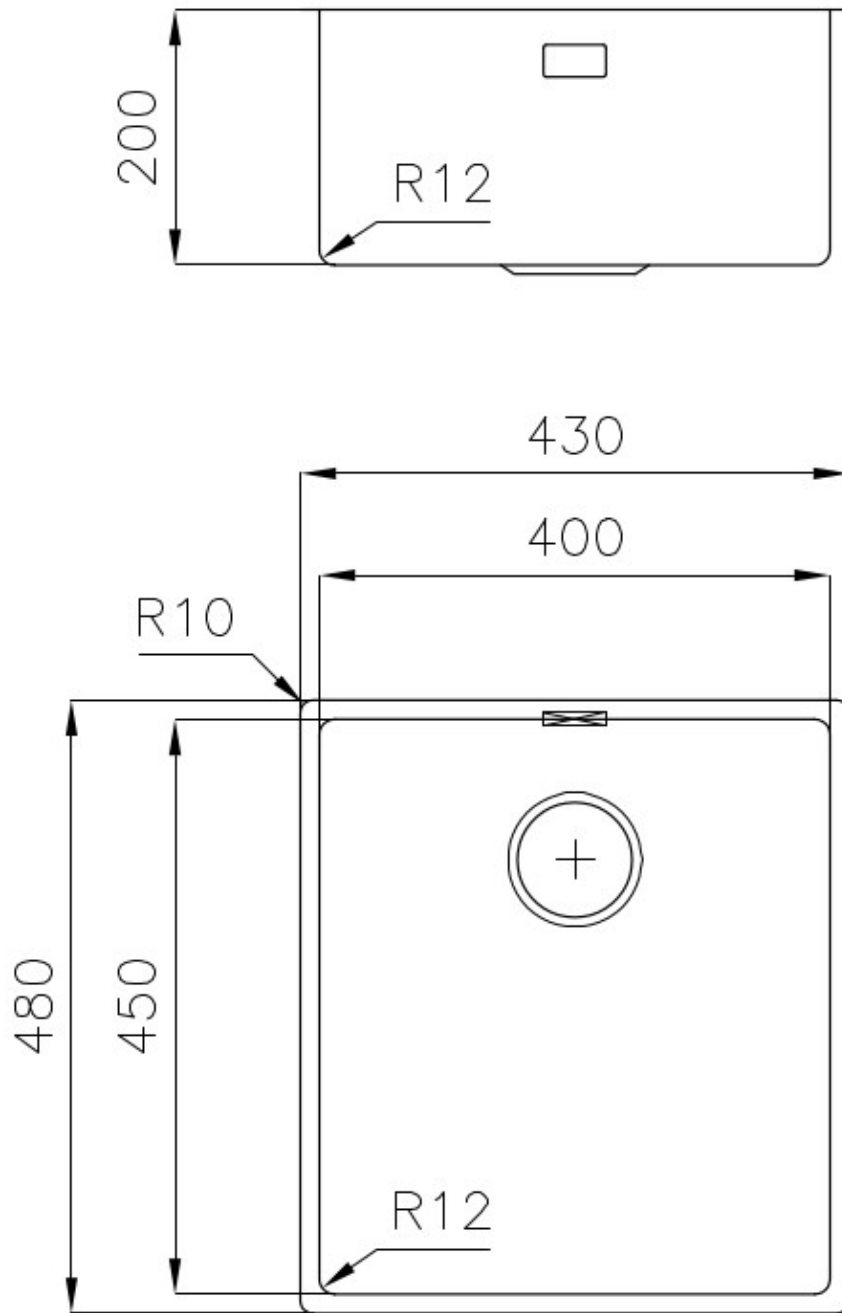
Numéro cuves 1 cuve

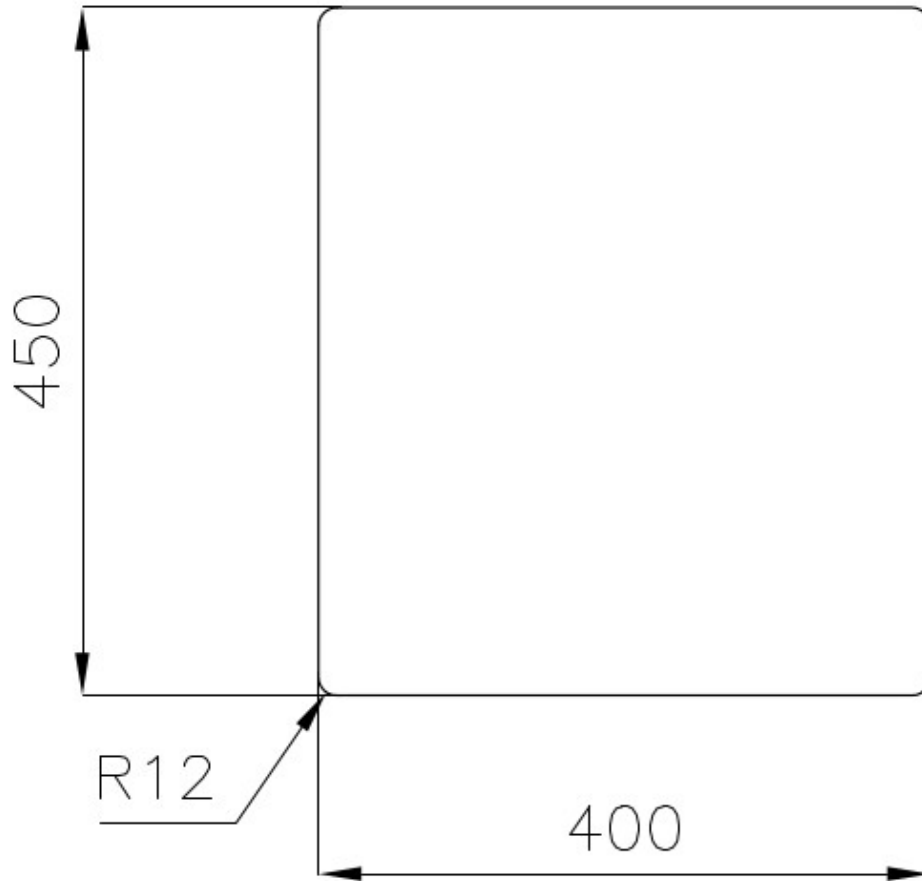
---

Vidange Vidange de 3,5

---

## DESSINS TECHNIQUES





Cut out size – Dimensioni per foratura top

## ACCESSOIRES OPTIONNELS



**Cuvette blanche**  
8153 100



**Cuvette perforée en acier inoxydable**

8151 000

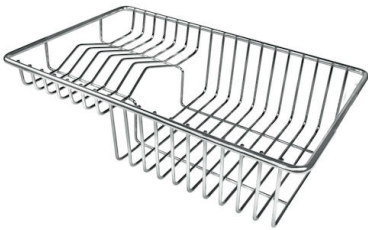
\* uniquement en combinaison avec l'accessoire 8100 627



**Kit râpes avec anneau de support et cuvette**

8159 101

\* uniquement en combinaison avec l'accessoire 8100 627



**Panier à vaisselle inox**

8100 303

\* uniquement en combinaison avec l'accessoire 8100 627



**Planche de découpe en HDPE + Black**

8100 627

## LES APPARIEMENTS RECOMMANDÉS



**Mitigeur Drop**

8523 000



**Mitigeur NYC**

8486 000

## DÉCHETS AUTOMATIQUES EN OPTION



**Vidange automatique - PM**  
8407 113



**Vidange automatique Space - PA**  
8407 108



**Vidange automatique Space - PE**  
8407 109



**Vidange automatique Space Light - PL**  
8407 117



**Vidange automatique Space Milano**  
8407 115



**Vidange automatique Space Push - PP**  
8407 116